



MUG

COLLECTION

MUG

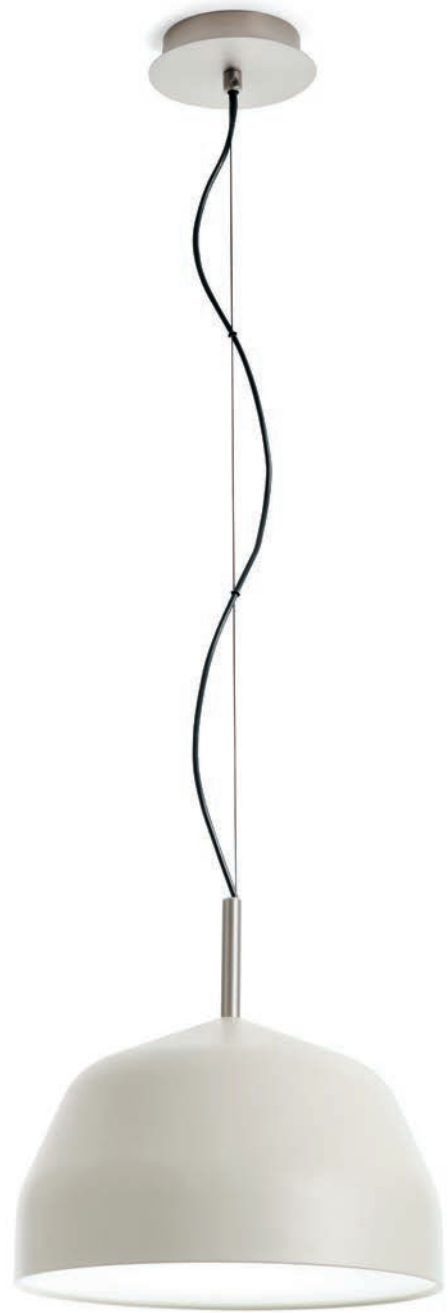
UN LUOGO SICURO CHE OSPITA LA LUCE. MUG RACCOGLIE IN UN CONTENITORE TORTORA IN METALLO DALLE LINEE MORBIDE E RAGGiate IL PUNTO LUCE; QUESTO ELEMENTO CENTRALE, DALLA FORTE IDENTITÀ, È SORRETTO DA UN LEGGERO STELO GRAFITE CHE ALLEGGERISCE LA COMPOSIZIONE. MUG, GRAZIE AI COLORI NEUTRI E ALL'ARMONIA DELLE FORME, SI INSERISCE CON ELEGANZA IN OGNI CONTESTO.

A SAFE PLACE TO HOUSE LIGHT. MUG CUDDLES THE SPOT LIGHT IN A DOVE GREY METAL CONTAINER WITH SOFT RADIAL LINES. THIS CENTRAL ELEMENT WITH A STRONG IDENTITY IS SUPPORTED BY A LIGHT GRAPHITE ROD, TO LIGHTEN UP THE COMPOSITION. WITH ITS NEUTRAL COLOURS AND HARMONIC SHAPES, MUG FITS ELEGANTLY IN ANY CONTEXT.

EIN SICHERER ORT, DER DAS LICHT BEHERBERGT. MUG BIRGT DIE LICHTQUELLE IN EINEM TAUBENGRAUEN BEHÄLTER AUS METALL MIT WEICHEN UND ABGERUNDETEN LINIEN; DIESES ZENTRALE ELEMENT, MIT STARKER IDENTITÄT, WIRD VON EINEM LEICHTEN GRAPHITFARBENEN PENDELROHR GESTÜTZT, DAS DIE KOMPOSITION LEICHTER MACHT. DANK DER NEUTRALEN FARBEN UND DER HARMONIE DER FORMEN FÜGT SICH MUG MIT ELEGANZ IN JEDEN KONTEXT EIN.

MUG

SUSPENSION





MUG

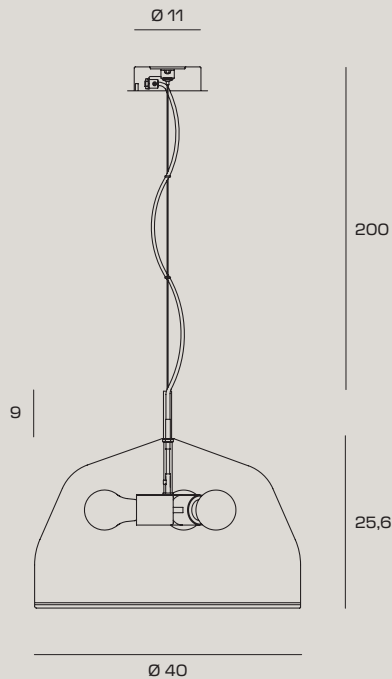
SUSPENSION





MUG

SUSPENSION



Lampada a sospensione con paralume in metallo color sabbia e stelo in nichel spazzolato. Rosone in metallo finitura nichel spazzolato. Diffusore in materiale plastico opalino. Cavo di alimentazione nero 200 cm.

Suspension lamp with sand-colour metal lampshade and brushed nickel rod. Brushed nickel metal ceiling cover. Opal plastic diffuser. Black 200 cm power supply cord.

Pendelleuchte mit Lampenschirm aus sandfarbenem Metall und Pendelrohr aus gebürstetem Nickel. Baldachin aus Metall mit gebürstetem Nickel. Diffusor aus Opal-Kunststoffmaterial. Stromkabel schwarz, 200 cm.

CODICE CODE CODE	1744.327
COLORE COLOR FARBE	● Cream
PRICE € INCL VAT (22%)	174,00
PRICE € EXCL VAT	142,62

SORGENTE LUMINOSA | LIGHT SOURCE | LICHTQUELLE



Source E27 LED | Power 3 x max 20w

MAX BULB SIZE: Ø50xH100mm

