



CAMELY

COLLECTION

CAMELY

LA PRIMAVERA CHE NASCE E PORTA ALLA LUCE I SUOI FRUTTI PIÙ BELLI. CAMELY PRESENTA DIVERSE RAMIFICAZIONI IN ORO SPAZZOLATO, SULLE QUALI SBOCCIANO IN MODO ASIMMETRICO I FIORI: BOLLE TRASPARENTI CHE EMANANO UNA LUCE CALDA E DIFFUSA. L'ALTERNANZA DEGLI ELEMENTI CILINDRICI E LE POSSIBILI CONFIGURAZIONI DI RAMIFICAZIONE DANNO VITA AD UN VERO ELEMENTO D'ARREDO.

SPRING COMES AND BRINGS ALONG ITS NICER FRUITS. CAMELY FEATURES SEVERAL BRUSHED GOLD BRANCHES, WITH FLOWERS BLOSSOMING ON THEM ASYMMETRICALLY, INTO TRANSPARENT BUBBLES EMANATING A WARM, DIFFUSED LIGHT. THE ALTERNATING CYLINDER ELEMENTS AND THE POSSIBLE BRANCH CONFIGURATIONS CREATE A TRUE DESIGNER ELEMENT.

DER FRÜHLING, DER EINZUG HÄLT UND SEINE SCHÖNSTEN FRÜCHTE ANS LICHT BRINGT. CAMELY WEIST VERSCHIEDENE GOLDFARBENE GEBÜRSTETE VERÄSTELUNGEN AUF, AUF DENEN AUF ASYMMETRISCHE WEISE DIE BLUMEN ERBLÜHEN: TRANSPARENTE BLASEN, DIE EIN WARMES UND DIFFUSES LICHT ABGEBEN. DER WECHSEL DER ZYLINDRISCHEN ELEMENTE UND DIE MÖGLICHEN KONFIGURATIONEN DER VERÄSTELUNG LASSEN EIN ECHTES DEKORATIVES ELEMENT ENTSTEHEN.

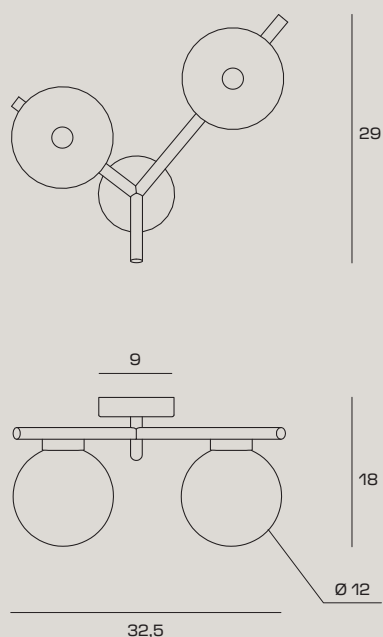
CAMELY

WALL LAMP



CAMELY

WALL LAMP



Lampada a parete con diffusori in vetro borosilicato trasparente. Diffusori interni in vetro borosilicato sabbato. Struttura in metallo con finitura oro spazzolato. Rosone in finitura oro spazzolato. Lampadine installabili 2 x G9 led.

Wall lamp with transparent borosilicate glass diffusers. Internal frosted borosilicate glass diffusers. Brushed gold metal base. Brushed gold ceiling cover. Compatible with 2 x G9 LED light bulbs.

Wandleuchte mit Diffusoren aus transparentem Borosilikatglas. Innere Diffusoren aus sandgestrahltem Borosilikatglas. Metallstruktur mit goldfarbener gebürsteter Ausführung. Baldachin mit goldfarbener gebürsteter Ausführung. Einbaubare Leuchtmittel 2 x G9 mit LED.

CODICE | CODE | CODE 1744.303

COLORE | COLOR | FARBE ● Gold

PRICE € INCL VAT (22%) 174,00

PRICE € EXCL VAT 142,62

SORGENTE LUMINOSA | LIGHT SOURCE | LICHTQUELLE



Source G9 LED | Power 2 x max 10w

MAX BULB SIZE: Ø18xH68mm

