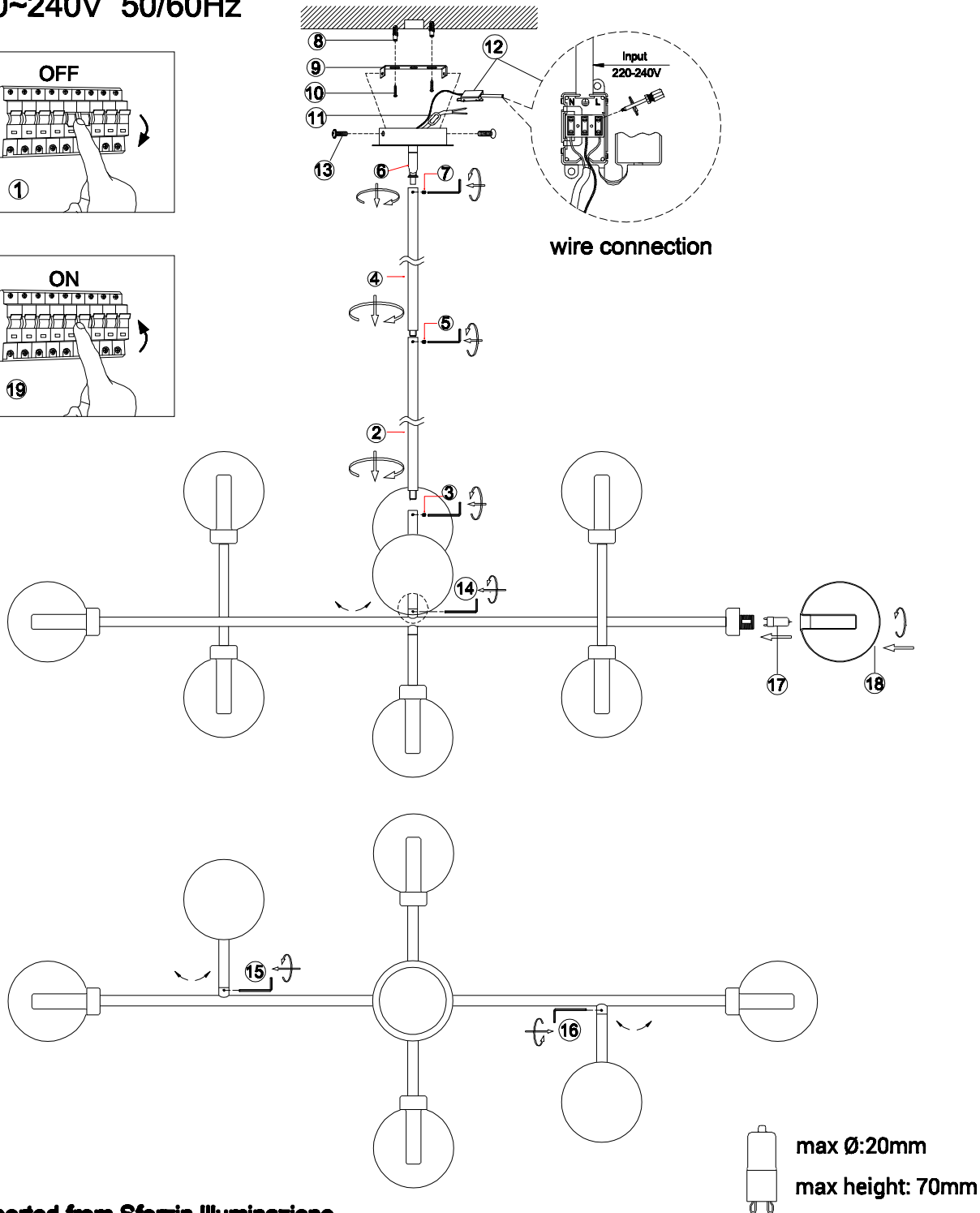
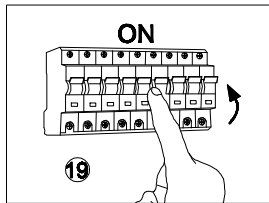
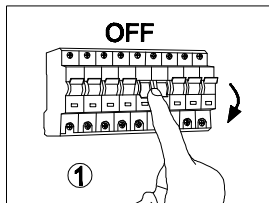


# miloox®

Model:1744.284



G9 LED x 9 x 10W MAX  
220~240V 50/60Hz



Imported from Sforzin Illuminazione,  
Viale dell'Industria 21.20037.Paderno  
Dugnano-Milano Italy.Made in China  
[www.miloox.it](http://www.miloox.it)

DESIGN: ARCH.DAVIDE NEGRI