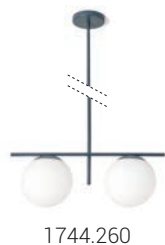
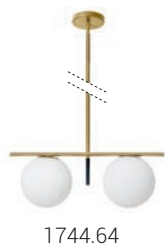
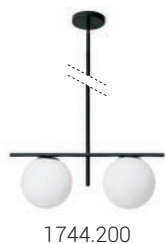




Sospensione a 2 luci in vetro bianco latte.  
 Montatura verniciata nero (1744.200),  
 oro spazzolato (1744.64),  
 ottanio (1744.260).  
 Montatura verniciata nero.  
 Possibilità di utilizzare i tubi di  
 cm 40 e cm 50.

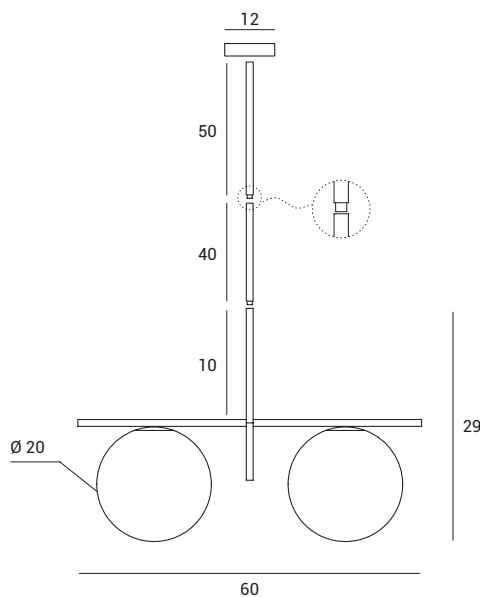
2-light suspension lamp made  
 of milk white glass.  
 Black painted support (1744.200),  
 brushed gold (1744.64),  
 teal support 1744.260).  
 Black painted support.  
 Option to use 40 or 50 cm pipes.

Hängeleuchte mit 2 Lichtern  
 aus milchweißem Glas.  
 Gestell schwarz lackiert (1744.200),  
 goldfarbenen gebürstet (1744.64),  
 Petrol (1744.260).  
 Schwarz lackiertes Gestell.  
 Möglichkeit der Verwendung  
 von 40 cm und 50 cm langen Rohren.



# JUGEN

1744.200



Source

E27 LED

Power

2 x max 20w