



# LINGOTTO

## LINGOTTO

Il rigore fatto lampada.  
La struttura ortogonale di Lingotto conferisce severità alla composizione, le finiture in oro spazzolato e oro rosa degli elementi tridimensionali ne elevano la preziosità, il vetro opalino dalla forma squadrata, a custodia dei punti luce, ne amplifica la linearità. Lingotto, con la sua sola presenza, arricchisce ogni contesto in cui è inserito, come un'opera d'arte dal valore inestimabile.

Precision in a lamp.  
Lingotto's orthogonal structure makes the layout stern, while the brushed gold and rose gold finishes on 3D elements elevate its preciousness, and the square-shaped opaline glass housing the light fixtures amplifies its linearity. With its presence alone, Lingotto embellishes any context in which it is included, as a work of art of inestimable value.

Die Strenge in Gestalt einer Lampe.  
Die orthogonale Struktur von Lingotto verleiht der Komposition Strenge, die Oberflächen der dreidimensionalen Elemente aus gebürstetem Gold und Roségold unterstreichen ihre Kostbarkeit, und das quadratische Opalglas, in dem die Lichtpunkte untergebracht sind, verstärkt ihre Linearität. Lingotto bereichert durch ihre bloße Anwesenheit jeden Kontext, in den sie gestellt wird, wie ein unbezahlbares Kunstwerk.

La rigueur faite lampe.  
La structure orthogonale de Lingotto confère de la sévérité à la composition, les finitions brossées or et or rose des éléments tridimensionnels soulignent sa dimension précieuse, et le verre opalin carré renferme les points lumineux en amplifiant leur linéarité. La seule présence de Lingotto raffine tous les contextes, à la manière d'une œuvre d'art à la valeur inestimable.

# LINGOTTO

WALL LAMP





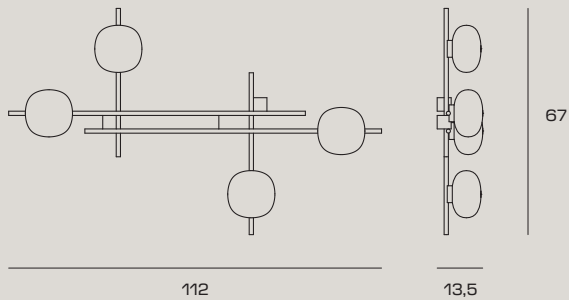
# LINGOTTO

WALL LAMP



# LINGOTTO

## WALL LAMP



Lampada a parete in metallo nero,  
con particolari oro spazzolato e oro rosa.  
Vetri soffiati opalino forma arrotondata.

Black metal wall lamp,  
with brushed gold and rose gold details.  
Rounded opal blown glass.

Wandleuchte aus schwarzem Metall mit  
Details aus gebürstetem Gold und Roségold.  
Opalines geblasenes Glas, runde Form.

Applique en métal noir  
avec détails brossés or et or rose.  
Verre soufflé opalin rond.

CODE	1744.347
COLOR	● Black

€ INCL VAT (22%)	359,00
€ EXCL VAT	294,26

### LIGHT SOURCE



Source G9 LED | Power 4 x max 10w  
Max bulb size: Ø20xH60mm

